

*Registrirano / Registered 16/06/2023*

*No 015024874-0001*



**URAD EVROPSKE UNIJE ZA  
INTELEKTUALNO LASTNINO  
POTRDILO O REGISTRACIJI**

To potrdilo o registraciji je izdano za spodaj navedeni Registrirani model Skupnosti. Ustrezni podatki so vpisani v Register modelov Skupnosti.

---

**EUROPEAN UNION INTELLECTUAL  
PROPERTY OFFICE  
CERTIFICATE OF REGISTRATION**

This Certificate of Registration is hereby issued for the Registered Community Design identified below. The corresponding entries have been recorded in the Register of Community Designs.

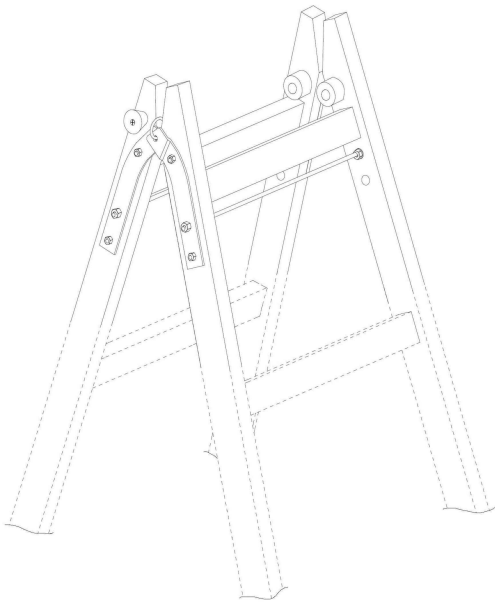
*Izvršni direktor / The Executive Director*

*Christian Archambeau*

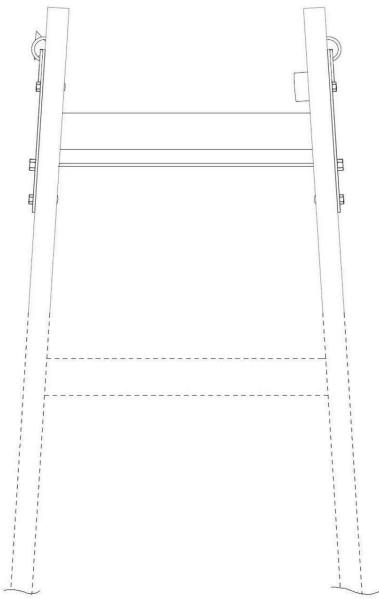




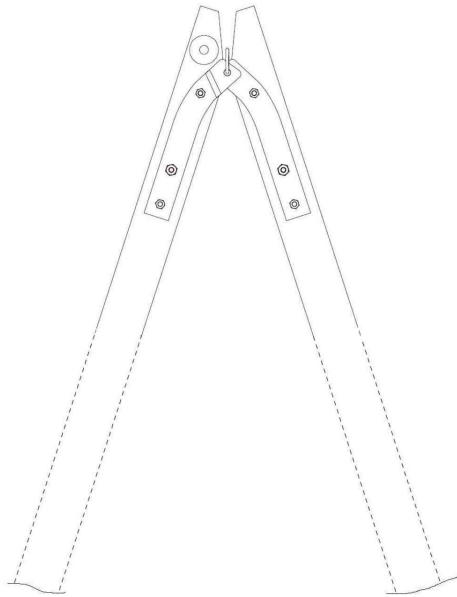
21 015024874-0001  
25 SL - EN  
22 16/06/2023  
15 16/06/2023  
45 27/06/2023  
11 015024874-0001  
72 Miran Voglar  
73 Fasade M&M d.o.o.  
Zrkovska cesta 194  
SI-2000 Maribor  
ESLOVENIA  
74 PATENTNA PISARNA D.O.O.  
Čopova 14  
SI-1001 Ljubljana  
ESLOVENIA  
51 25 - 04  
54 **BG** - Стълби (Част от -)  
**ES** - Escaleras (parte de -)  
**CS** - Žebříky (část -)  
**DA** - Stiger (del af -)  
**DE** - Leitern (Teil von -)  
**ET** - Redelid (osa -)  
**EL** - Φορητές κλίμακες (τμήματά τους -)  
**EN** - Ladders (part of -)  
**FR** - Échelles (partie de -)  
**IT** - Scale (parte di -)  
**LV** - Pieslienamās kāpnes (- daļa)  
**LT** - Kopėčios (dalis -)  
**HR** - Ljestve (kao dio -)  
**HU** - Létrák (...része)  
**MT** - Slielem (parti minn -)  
**NL** - Ladders (deel van -)  
**PL** - Drabiny (część -)  
**PT** - Escadotes (parte de -)  
**RO** - Scări mobile (Părți de -)  
**SK** - Rebríky (časť -)  
**SL** - Lestve (del -)  
**FI** - Tikapuut (osa -)  
**SV** - Stegar (del av -)  
30 -  
57  
55



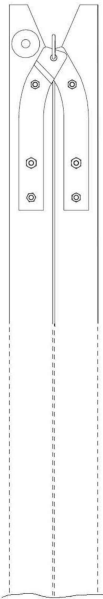
0001.1



0001.2



0001.3



0001.4